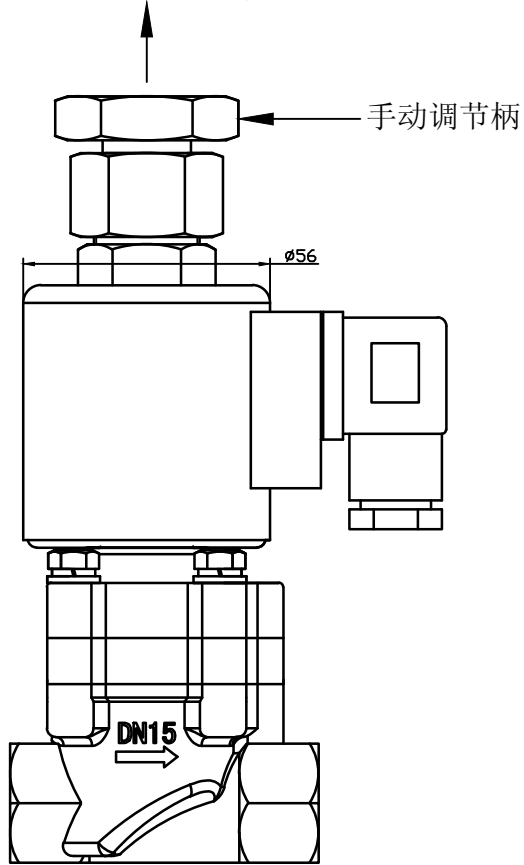
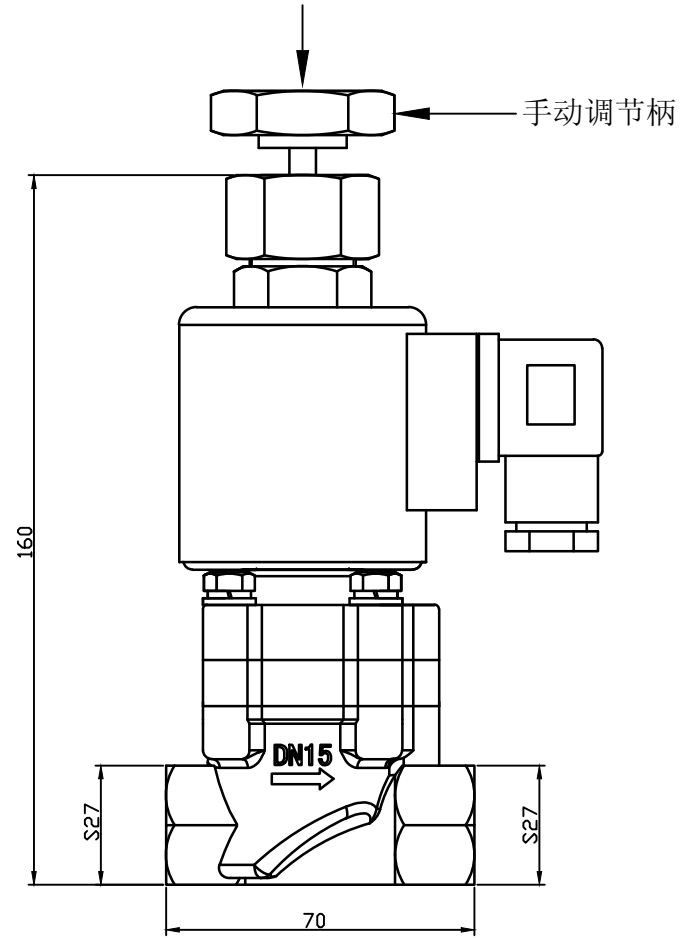


手动打开时逆时针向上旋转到底



手动关闭时顺时针向下旋转到底



						MS15TP-B		
标记	处数	更改文件号	签字	日期	DN5直动型带手动式电磁阀			
设计			制图		图样标记	重量	比例	
校对			标准				1:1	
审核			批准		共 1 张		第 1 张	
名称	签字	日期	名称	签字	日期	外形图		